

APPLICAZIONI

Elettropompe universali per applicazioni civili ed industriali, per impianti di lavaggio ad alta pressione, per l'irrigazione, l'agricoltura, impianti sportivi, per fontane e per movimentazione di liquidi moderatamente aggressivi privi di sostanze solide o abrasive.

APPLICATION

Universal pumps for domestic or municipal water supply systems, for clean non-explosive liquids without solid or abrasive substances, for agricultural irrigation and sports application, for civil and industrial use, boiler feeding and condensate systems and for high pressure washing plants.

LIMITI D'IMPIEGO

- Temperatura liquido da 0°C a 110°C (max)
- Temperatura ambiente fino a 40° C
- Pressione max. d'esercizio 25 bar

OPERATING CONDITIONS

- Temperature of liquid from 0°C to 110°C (max)
- Ambient temperature max to 40°C
- Max. working pressure 25 bar

MOTORE

- Motore elettrico ad induzione a (n = 2900 min⁻¹)
- Isolamento Classe F
- Protezione IP 55

MOTOR

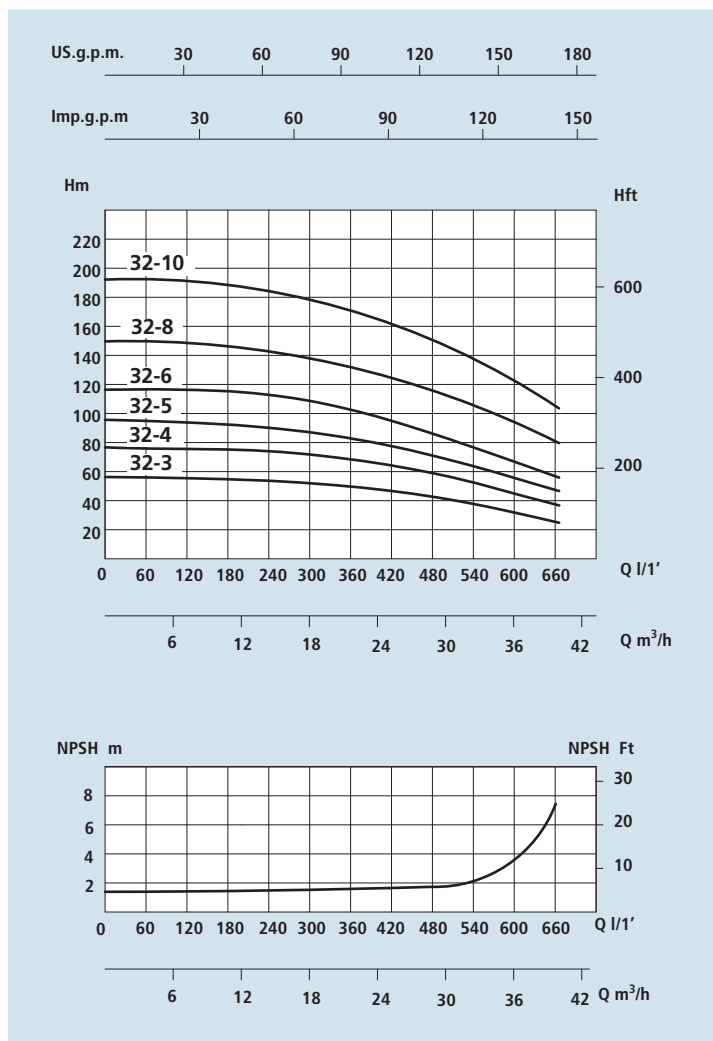
- Electric standard motor (n = 2900 min⁻¹)
- Insulation Class F
- Protection IP 55

MATERIALI

- Corpo aspirazione Acciaio Aisi 304
- Corpo mandata Acciaio Aisi 304
- Girante Acciaio Aisi 304
- Camicia pompa Acciaio Aisi 304
- Controflange Acciaio Aisi 304
- Coperchio superiore Acciaio Aisi 304
- Coperchio inferiore Acciaio Aisi 304
- Albero motore Acciaio Aisi 303
- Tenute meccaniche Grafite/Silicio

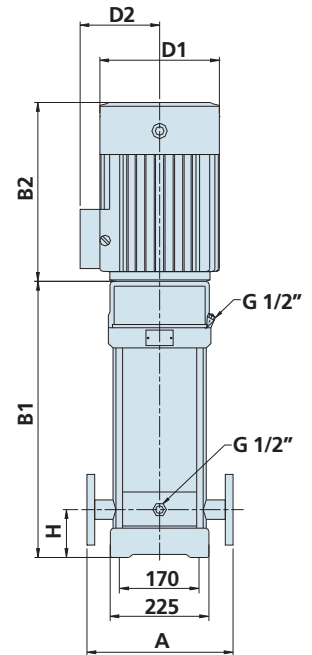
MATERIALS

- Suction casing Stainless Steel Aisi 304
- Delivery casing Stainless Steel Aisi 304
- Impeller Stainless Steel Aisi 304
- External jacket Stainless Steel Aisi 304
- Counterflanges Stainless Steel Aisi 304
- Upper cover Stainless Steel Aisi 304
- Lower cover Stainless Steel Aisi 304
- Pump shaft Stainless Steel Aisi 303
- Mechanical seal Silicon/Graphite

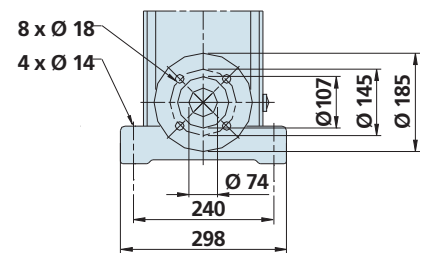


DATI TECNICI - TECHNICAL DATA

TIPO - TYPE	POTENZA NOMINALE NOMINAL POWER P2		AMPERE	Q = PORTATA - CAPACITY											
	HP	KW		Trifase Three-phase	m³/h	16	18	20	24	28	32	36	40	44	
Trifase Three-phase			Trifase Three-phase												
230/400V-50Hz			3 x 400V	Prevalenza manometrica totale in m.C.A. - Total head in meters w.c.											
VS 32-3	7,5	5,5	10,3		54	52	51	48	44	40	35	27			
VS 32-4	10	7,5	13,5		72	70	69	65	59	53	47	37			
VS 32-5	15	11	20		90	88	86	81	74	67	59	47			
VS 32-6	15	11	20		108	102	104	97	90	81	72	57			
VS 32-8	20	15	26,5		144	140	138	130	120	109	97	77			
VS 32-10	25	18,5	32,2		182	176	173	164	152	138	122	98			



DN 65 2"½



DIMENSIONI E PESI - DIMENSIONS AND WEIGHTS

TIPO - TYPE	DIMENSIONI mm - DIMENSIONS mm								DIMENSIONI DIMENSIONS mm			Peso Weight Kg
	A	H	B1	B2	B1 + B2	D1	D2	Flangia Flange	P	L	H	
Trifase Three-phase												
VS 32-3	320	105	645	430	1075	260	208	DN 65 2" ½	400	1200	350	140
VS 32-4	320	105	715	430	1145	260	208	DN 65 2" ½	400	1200	350	150
VS 32-5	320	105	890	490	1380	330	255	DN 65 2" ½	500	1500	400	220
VS 32-6	320	105	960	490	1450	330	255	DN 65 2" ½	500	1500	400	230
VS 32-8	320	105	1100	490	1590	330	255	DN 65 2" ½	500	1700	400	258
VS 32-10	320	105	1240	550	1790	330	255	DN 65 2" ½	500	1900	400	290