

APPLICAZIONI

Elettropompe universali per applicazioni civili ed industriali, per impianti di lavaggio ad alta pressione, per l'irrigazione, l'agricoltura, impianti sportivi, per fontane e per movimentazione di liquidi moderatamente aggressivi privi di sostanze solide o abrasive.

APPLICATION

Universal pumps for domestic or municipal water supply systems, for clean non-explosive liquids without solid or abrasive substances, for agricultural irrigation and sports application, for civil and industrial use, boiler feeding and condensate systems and for high pressure washing plants.

LIMITI D'IMPIEGO

- Temperatura liquido da 0°C a 110°C (max)
- Temperatura ambiente fino a 40° C
- Pressione max. d'esercizio 25 bar

OPERATING CONDITIONS

- Temperature of liquid from 0°C to 110°C (max)
- Ambient temperature max to 40°C
- Max. working pressure 25 bar

MOTORE

- Motore elettrico ad induzione a (n = 2900 min⁻¹)
- Isolamento Classe F
- Protezione IP 55

MOTOR

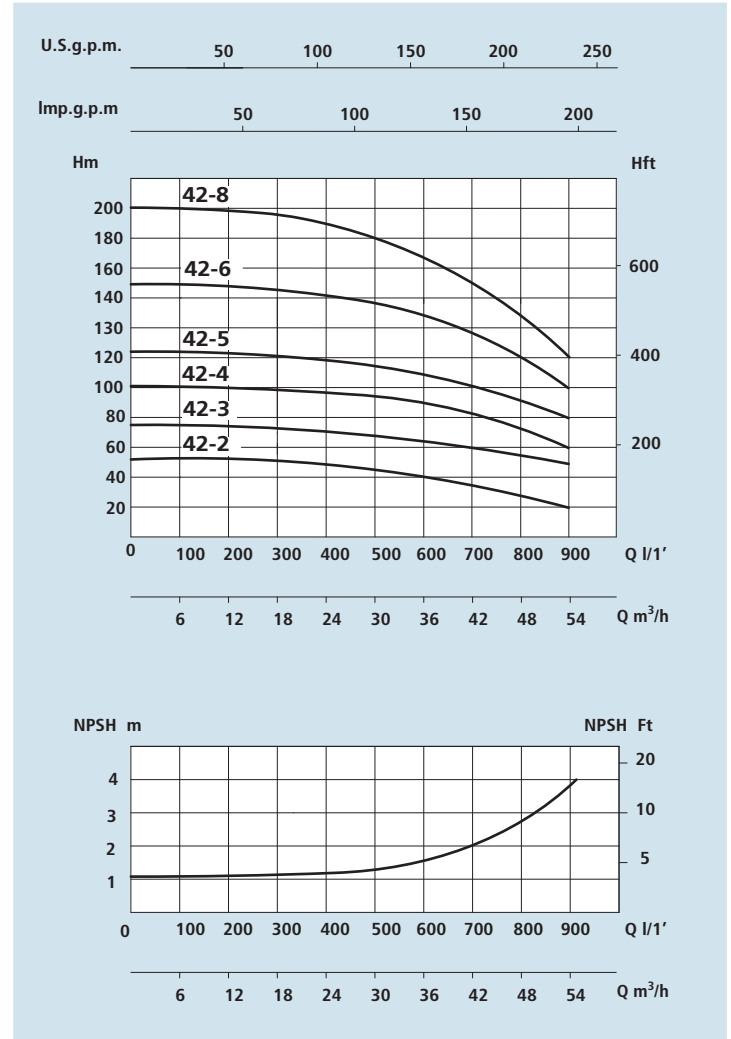
- Electric standard motor (n = 2900 min⁻¹)
- Insulation Class F
- Protection IP 55

MATERIALI

- Corpo aspirazione Acciaio Aisi 304
- Corpo mandata Acciaio Aisi 304
- Girante Acciaio Aisi 304
- Camicia pompa Acciaio Aisi 304
- Controflange Acciaio Aisi 304
- Coperchio superiore Acciaio Aisi 304
- Coperchio inferiore Acciaio Aisi 304
- Albero motore Acciaio Aisi 303
- Tenute meccaniche Grafite/Silicio

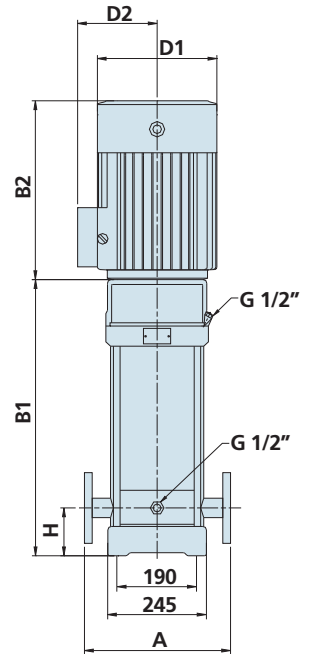
MATERIALS

- Suction casing Stainless Steel Aisi 304
- Delivery casing Stainless Steel Aisi 304
- Impeller Stainless Steel Aisi 304
- External jacket Stainless Steel Aisi 304
- Counterflanges Stainless Steel Aisi 304
- Upper cover Stainless Steel Aisi 304
- Lower cover Stainless Steel Aisi 304
- Pump shaft Stainless Steel Aisi 303
- Mechanical seal Silicon/Graphite

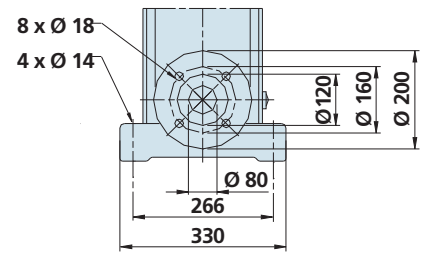


DATI TECNICI - TECHNICAL DATA

TIPO - TYPE	POTENZA NOMINALE NOMINAL POWER P2		AMPERE	Q = PORTATA - CAPACITY										
	HP	kW		Trifase Three-phase	m³/h	25	30	35	40	42	45	50	55	60
Trifase Three-phase			Trifase Three-phase	416	500	583	666	700	750	832	916	1000		
230/400V-50Hz			3 x 400V	Prevalenza manometrica totale in m.C.A. - Total head in meters w.c.										
VS 42-2	10	7,5	13,5	48	46	44	42	41	39	35	31			
VS 42-3	15	11	20	71	69	66	63	61	58	53	47			
VS 42-4	20	15	26,5	95	92	88	84	81	78	71	62			
VS 42-5	25	18,5	32,2	119	115	110	105	101	97	88	78			
VS 42-6	30	22	39,7	143	138	132	125	122	116	106	93			
VS 42-8	40	30	53,7	190	184	176	167	162	154	141	124			



DN 80 3"



DIMENSIONI E PESI - DIMENSIONS AND WEIGHTS

TIPO - TYPE	DIMENSIONI mm - DIMENSIONS mm								DIMENSIONI DIMENSIONS mm			Peso Weight Kg
	A	H	B1	B2	B1 + B2	D1	D2	Flangia Flange	P	L	H	
Trifase Three-phase												
VS 42-2	365	140	641	430	1071	260	208	DN 80 3"	400	1200	350	130
VS 42-3	365	140	826	490	1316	330	255	DN 80 3"	500	1500	400	205
VS 42-4	365	140	906	490	1396	330	255	DN 80 3"	500	1500	400	215
VS 42-5	365	140	986	550	1536	330	255	DN 80 3"	500	1700	400	235
VS 42-6	365	140	1066	590	1656	360	285	DN 80 3"	500	1700	400	274
VS 42-8	365	140	1226	660	1886	400	310	DN 80 3"	500	1900	400	340