

## APPLICAZIONI

Elettropompe universali per applicazioni civili ed industriali, per impianti di lavaggio ad alta pressione, per l'irrigazione, l'agricoltura, impianti sportivi, per fontane e per movimentazione di liquidi moderatamente aggressivi privi di sostanze solide o abrasive.

## APPLICATION

Universal pumps for domestic or municipal water supply systems, for clean non-explosive liquids without solid or abrasive substances, for agricultural irrigation and sports application, for civil and industrial use, boiler feeding and condensate systems and for high pressure washing plants.

### LIMITI D'IMPIEGO

- Temperatura liquido da 0°C a 110°C (max)
- Temperatura ambiente fino a 40° C
- Pressione max. d'esercizio 25 bar

### OPERATING CONDITIONS

- Temperature of liquid from 0°C to 110°C (max)
- Ambient temperature max to 40°C
- Max. working pressure 25 bar

### MOTORE

- Motore elettrico ad induzione a (n = 2900 min<sup>-1</sup>)
- Isolamento Classe F
- Protezione IP 55

### MOTOR

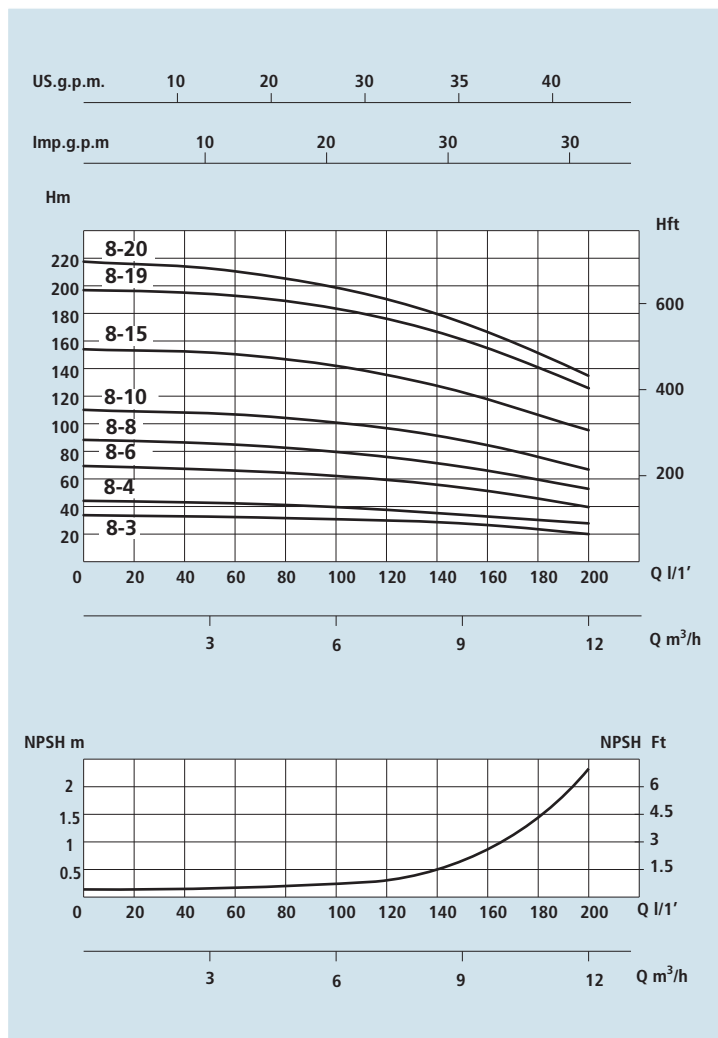
- Electric standard motor (n = 2900 min<sup>-1</sup>)
- Insulation Class F
- Protection IP 55

### MATERIALI

- Corpo aspirazione Acciaio Aisi 304
- Corpo mandata Acciaio Aisi 304
- Girante Acciaio Aisi 304
- Camicia pompa Acciaio Aisi 304
- Controflange Acciaio Aisi 304
- Coperchio superiore Acciaio Aisi 304
- Coperchio inferiore Acciaio Aisi 304
- Albero motore Acciaio Aisi 303
- Tenute meccaniche Grafite/Silicio

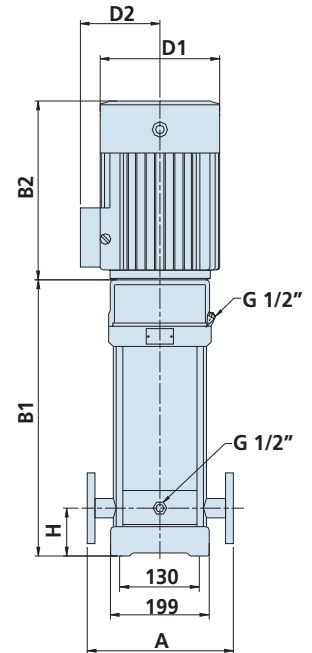
### MATERIALS

- Suction casing Stainless Steel Aisi 304
- Delivery casing Stainless Steel Aisi 304
- Impeller Stainless Steel Aisi 304
- External jacket Stainless Steel Aisi 304
- Counterflanges Stainless Steel Aisi 304
- Upper cover Stainless Steel Aisi 304
- Lower cover Stainless Steel Aisi 304
- Pump shaft Stainless Steel Aisi 303
- Mechanical seal Silicon/Graphite

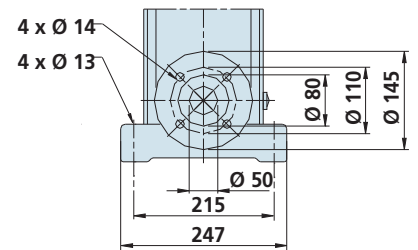


## DATI TECNICI - TECHNICAL DATA

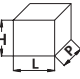
TIPO - TYPE		POTENZA NOMINALE NOMINAL POWER P2		AMPERE		Q = PORTATA - CAPACITY										
Monofase Single-phase	Trifase Three-phase	HP	kW	Monofase Single-phase	Trifase Three-phase	m³/h	5	6	7	8	9	10	11	12	13	
230V-50Hz	230/400V-50Hz			1 x 230V	3 x 400V	lt/1'	83	100	116	133	150	166	183	200	216	
VSM 8-3	VS 8-3	1,5	1,1	6,7	2,5	Prevalenza manometrica totale in m.C.A. - Total head in meters w.c.										
VSM 8-4	VS 8-4	2	1,5	8,7	3,2	H (m)	30	29,5	28,5	27	25	24	21	19		
VSM 8-6	VS 8-6	3	2,2	12,8	4,5		41	39,5	38	36	34	32	28	26		
	VS 8-8	4	3		5,8		62	60	57	54	51	48	43	39		
	VS 8-10	5,5	4		7,6		83	80	77	73	69	65	58	52		
	VS 8-15	7,5	5,5		10,3		104	100	97	92	87	81	73	65		
	VS 8-19	10	7,5		13,5		155	151	146	139	130	121	110	99		
	VS 8-20	10	7,5		13,5		197	192	185	176	166	154	142	127		
							208	202	195	186	175	163	150	135		



DN 40 1" 1/2



**DIMENSIONI E PESI - DIMENSIONS AND WEIGHTS**

TIPO - TYPE		DIMENSIONI mm - DIMENSIONS mm								DIMENSIONI DIMENSIONS mm 			Peso Weight
Monofase Single-phase	Trifase Three-phase	A	H	B1	B2	B1 + B2	D1	D2	Flangia Flange	P	L	H	Kg
VSM 8-3	VS 8-3	280	80	377	245	622	170	142	DN 40 1" 1/2	300	750	300	50
VSM 8-4	VS 8-4	280	80	417	290	707	190	155	DN 40 1" 1/2	350	950	350	62
VSM 8-6	VS 8-6	280	80	477	290	767	190	155	DN 40 1" 1/2	350	950	350	63
	VS 8-8	280	80	547	315	862	197	165	DN 40 1" 1/2	350	1100	350	74
	VS 8-10	280	80	607	335	942	230	188	DN 40 1" 1/2	400	1200	350	88
	VS 8-15	280	80	807	430	1237	260	208	DN 40 1" 1/2	500	1500	400	120
	VS 8-19	280	80	867	430	1297	260	208	DN 40 1" 1/2	500	1500	400	122
	VS 8-20	280	80	927	430	1357	260	208	DN 40 1" 1/2	500	1500	400	124